

Feinschneidkopf für Flachbettanlagen

Feinste Konturen - glatte Schnittflächen - keine Nachbearbeitung



In der Lasertechnologie eröffnen sich immer neue Dienstleistungsfelder für das Laserschneiden. So bietet der Feinschneidkopf, integriert in eine Flachbettanlage mit kleinem X/Y-Tisch eine kompakte Lösung für das Schneiden von unterschiedlichen Materialien im Dünnschichtbereich. Schnell und hochpräzise, ohne große Rüstzeiten können Prototypen und Kleinserien zu vernünftigen Kosten produziert werden. Anwendungsgebiete sind die Schmuck- und Uhrenindustrie sowie die Feinwerktechnik. In Kombination mit Festkörperlasern lassen sich auch hochreflektierende Materialien wie Gold, Messing, Bronze oder Silber schneiden.

>> EFFIZIENT

- gratfreies Schneiden
- schnelles und präzises Arbeiten
- hohe Schnittgeschwindigkeit mit integrierter Abstandssensorik
- gutes Preis-/Leistungsverhältnis

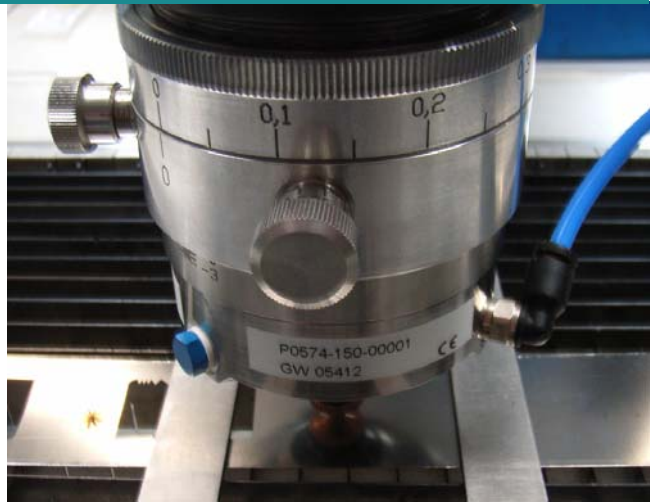
>> FLEXIBEL

- schlanker Kopf - modularer Aufbau
- Plug & Play-System
- an Ihre Anlage angepasste Optiken

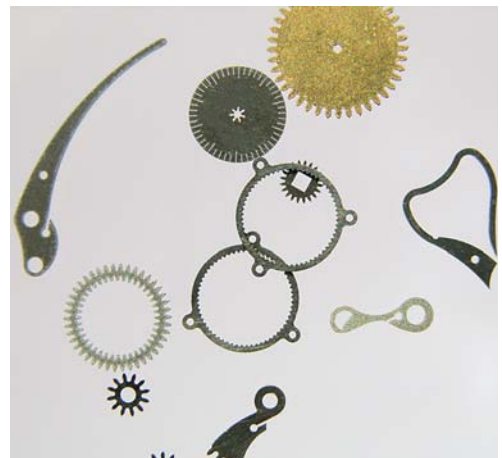
>> BENUTZERFREUNDLICH & SICHER

- Linse unter Druck justierbar
- schneller Wechsel des Schutzglases
- hochwertige Optik

Applikationsbeispiele



Hochpräzise Teile werden in der Feinwerktechnik sowie in der Schmuck- und Uhrenindustrie geschnitten.

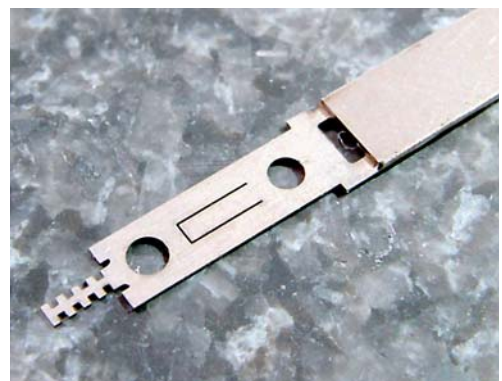


gefertigte Teile für die Uhrenindustrie

>> Der Feinschneidkopf ist in Anlagen mit

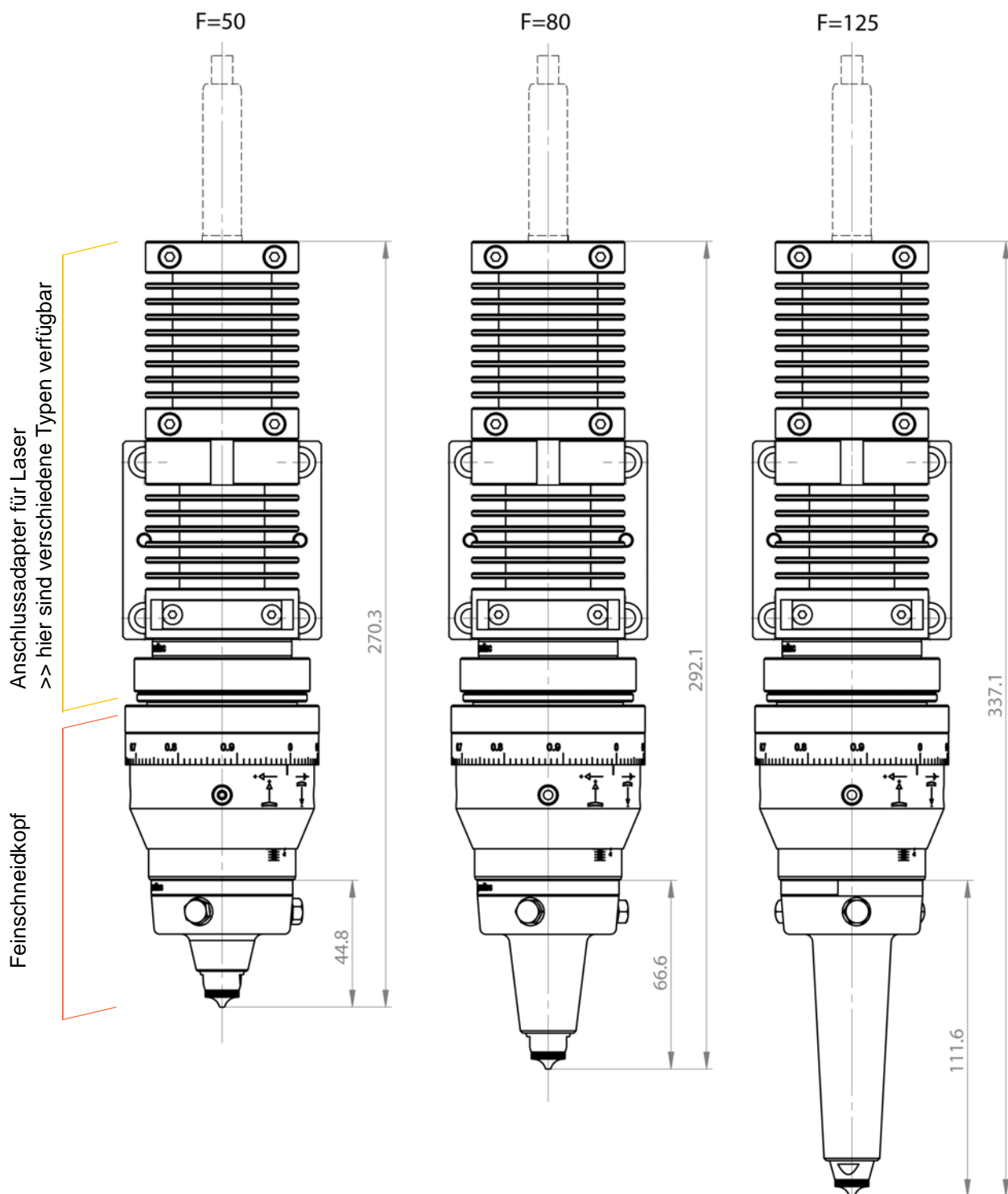
Nd:YAG-Laser
Scheibenlaser
Faserlaser
CO₂-Laser

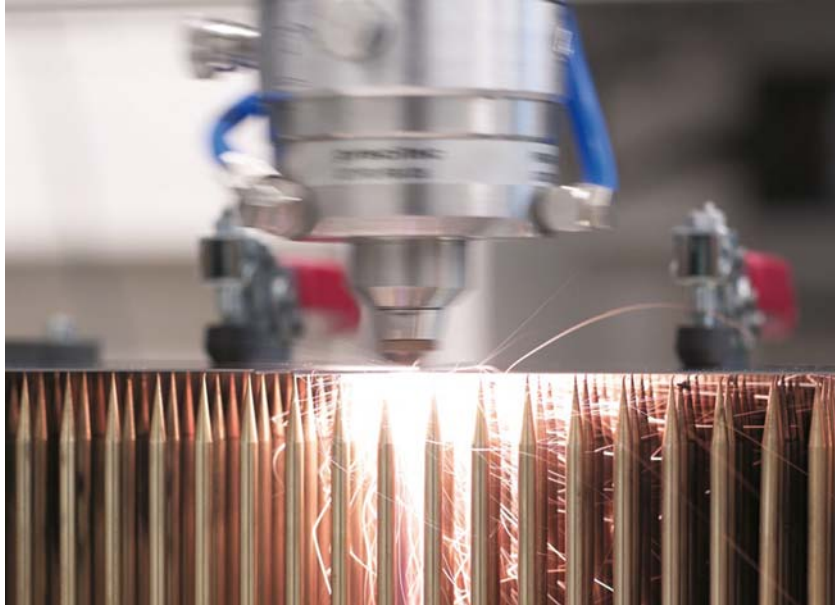
einsetzbar. <<



geschnittene Blattfeder

unterschiedliche Brennweiten





Das Bearbeiten von Leiterplatten und Verbundstoffen sind weitere Beispiele für das erfolgreiche Schneiden mit dem Feinschneidkopf.

Technische Angaben zum Feinschneidkopf

max. Laserleistung für Festkörperlaser	500 W (für Wellenlängen 1.030 bis 1.090 nm)
max. Laserleistung für CO ₂ -Laser	1.000 W (für Wellenlänge 10.600 nm)
Brennweiten Festkörperlaser	50 mm, 80 mm, 125 mm
Brennweiten CO ₂ -Laser	2", 3", 5"
max. freie Apertur	16 mm
axiale Länge	94 mm, 116 mm, 190 mm
Masse	1,1 kg (bei 50 mm Brennweite)
Abmaße Kopf	Ø 68 mm
Elektronik	Lasermatic® Z

Die angegebenen Daten wurden für einen typischen Anwendungsfall generiert und können beim Vorliegen anderer Gegebenheiten abweichen. Des Weiteren können Druckfehler, Änderungen und/oder Neuerungen zu Abweichungen von den hier angegebenen Maßen, technischen Daten und Funktionen führen. Aus diesem Grund **sind sämtliche Angaben unverbindlich und technische Daten, Maße sowie Funktionen werden durch Angaben in dieser Produktinformation nicht zugesichert.**

01/Bg/14.07.2009



Precitec KG

Draisstr. 1 - 76571 Gaggenau - Deutschland

Tel.: +49 (0)7225 684 0

Mail: precitec@precitec.de

Fax: +49 (0)7225 684 900

Internet: www.precitec.com